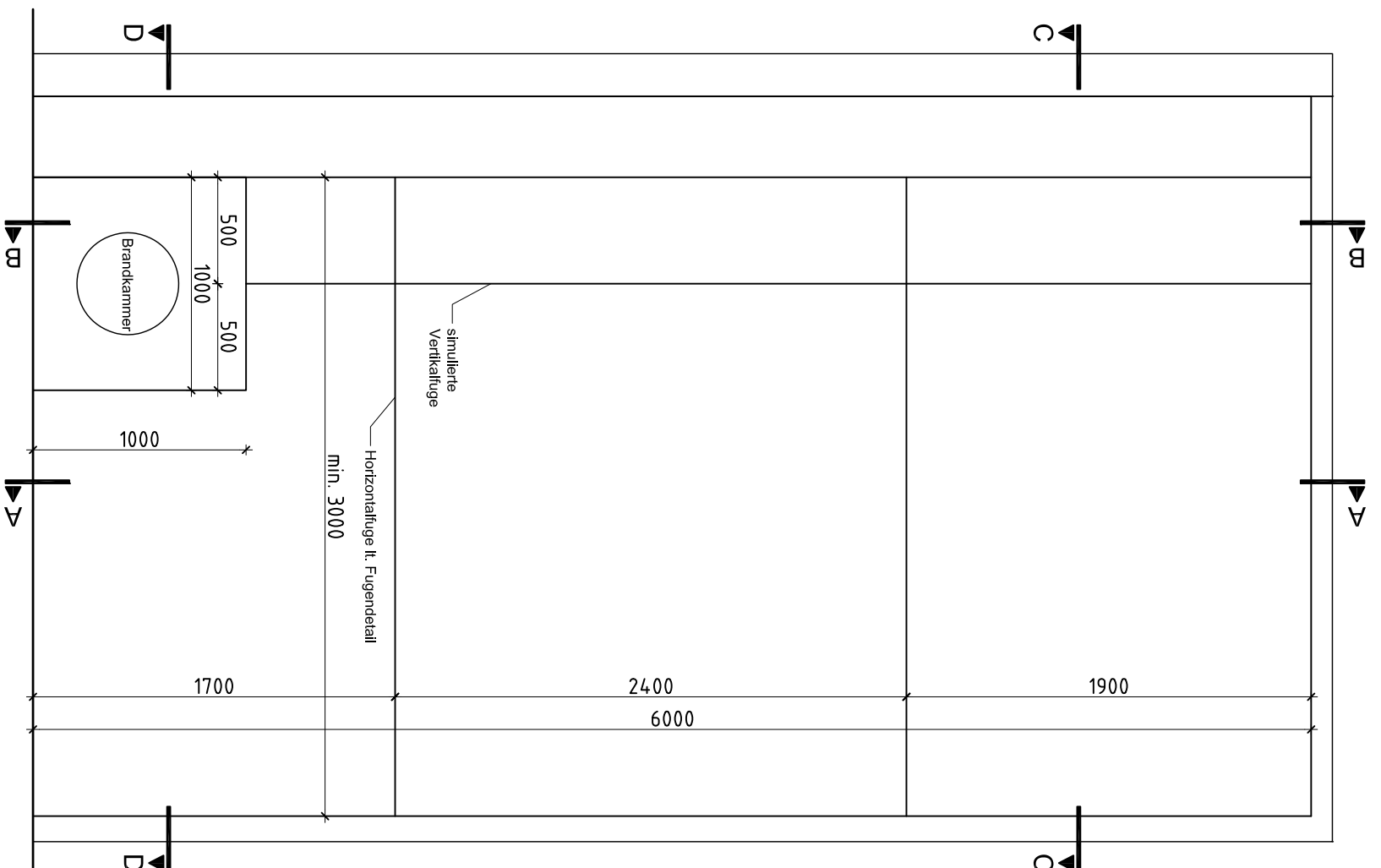
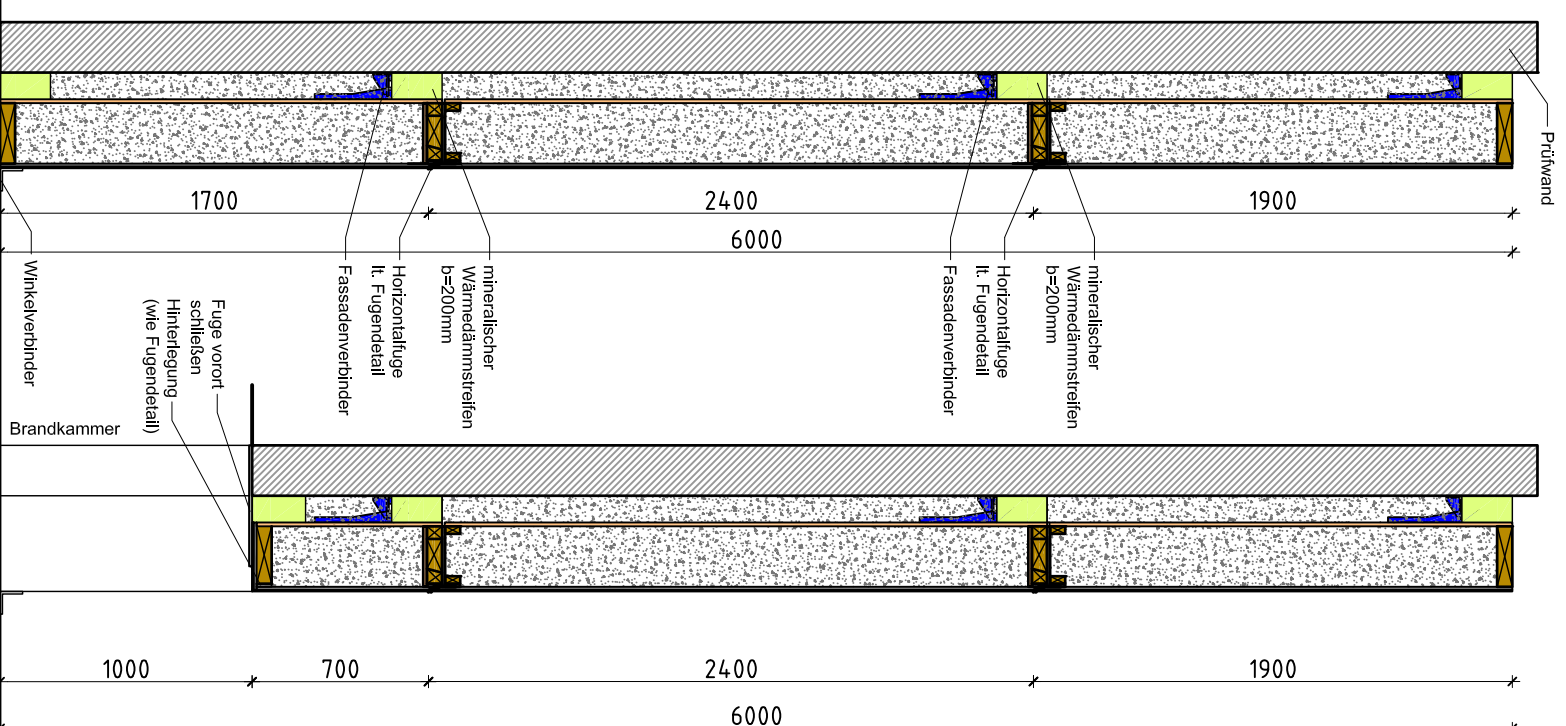


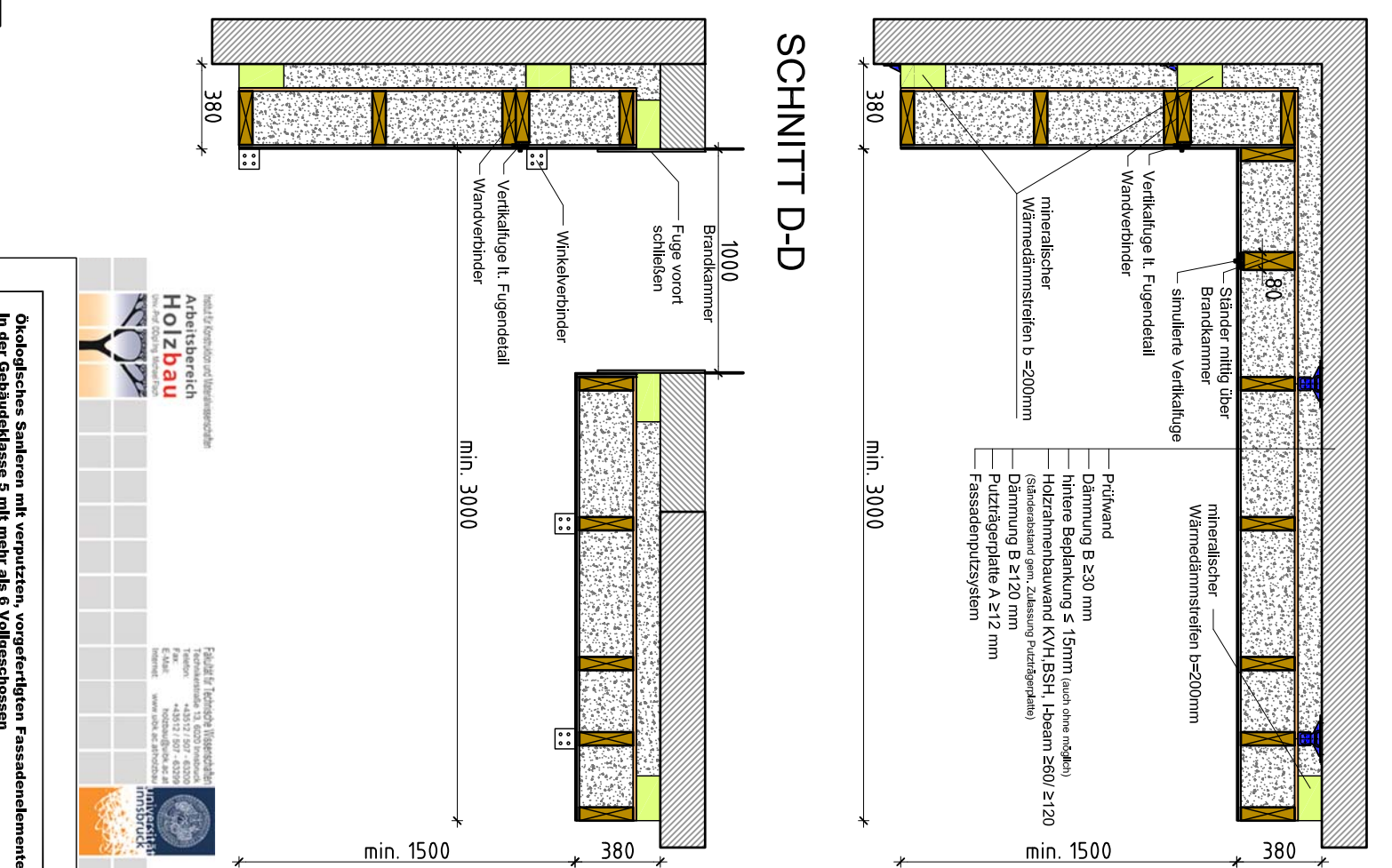
ANSICHT PRÜFWAND M 1:30
Brandverhalten von Fassaden
nach ÖNORM B 3800-5:2013



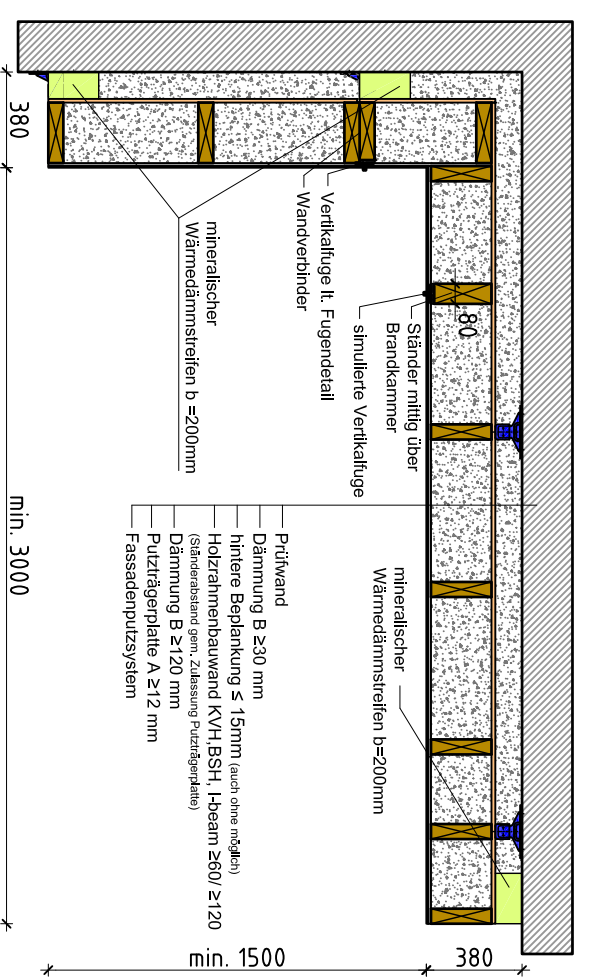
SCHNITT A-A



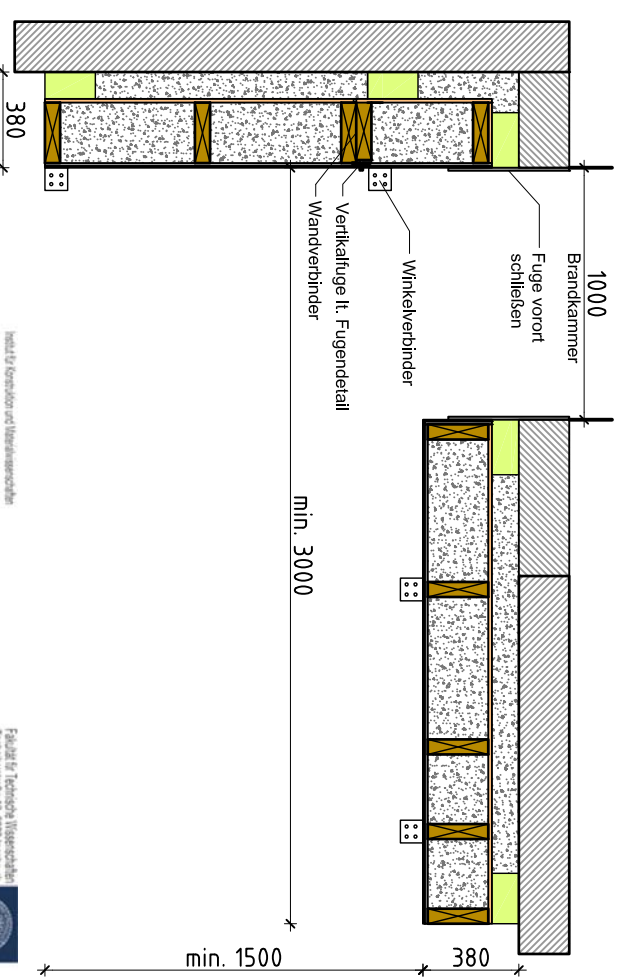
SCHNITT B-B



SCHNITT C-C



SCHNITT D-D




Holzbaulehrstuhl
 Institut für Konstruktion und Materialwissenschaften
 Technische Universität Wien
 Gusshausstrasse 13
 1040 Wien
 Tel.: +43 (0)1 47651 4100
 Fax: +43 (0)1 47651 4239
 E-Mail: holzbaulehrstuhl@tuwien.ac.at
 www.holzbaulehrstuhl.tuwien.ac.at

Ökologisches Sanieren mit verputzten, vorgefertigten Fassadenelementen
 In der Gebäudeklasse 5 mit mehr als 6 Vollgeschossen
Brandverhalten von Fassaden
 nach ÖNORM B 3800-5:2013

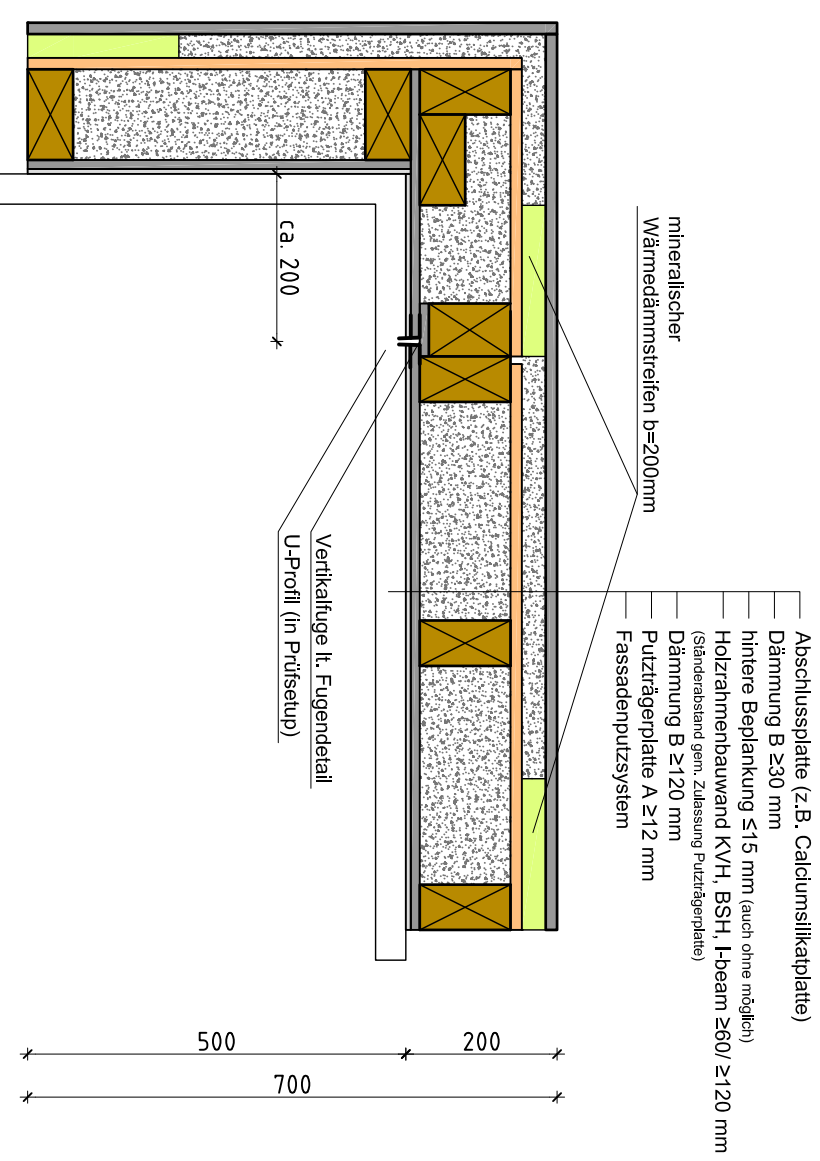
HOLZBAULEHRSTUHL		Plan-Nr:	1
Gez.:	20.03.16	CL, TB	Maßstab
Gepr.:			1:30
Technikerstr. 13		Projektium	Folgebildium
6020 Innsbruck		20.03.2016	

HORIZONTALSCHNITT M 1:10

SBI Test n. ÖNORM EN 13823:2015

VERTIKALSCHNITT M 1:10

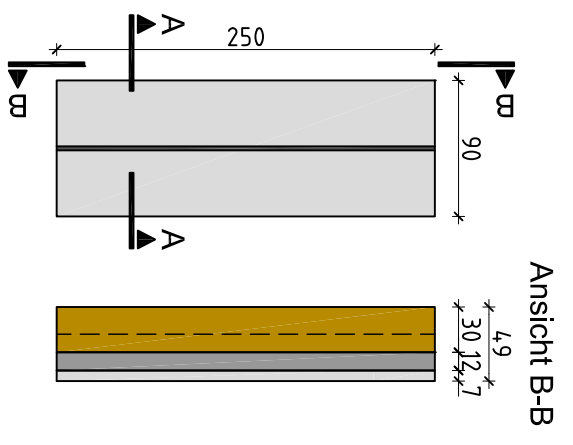
SBI Test n. ÖNORM EN 13823:2015



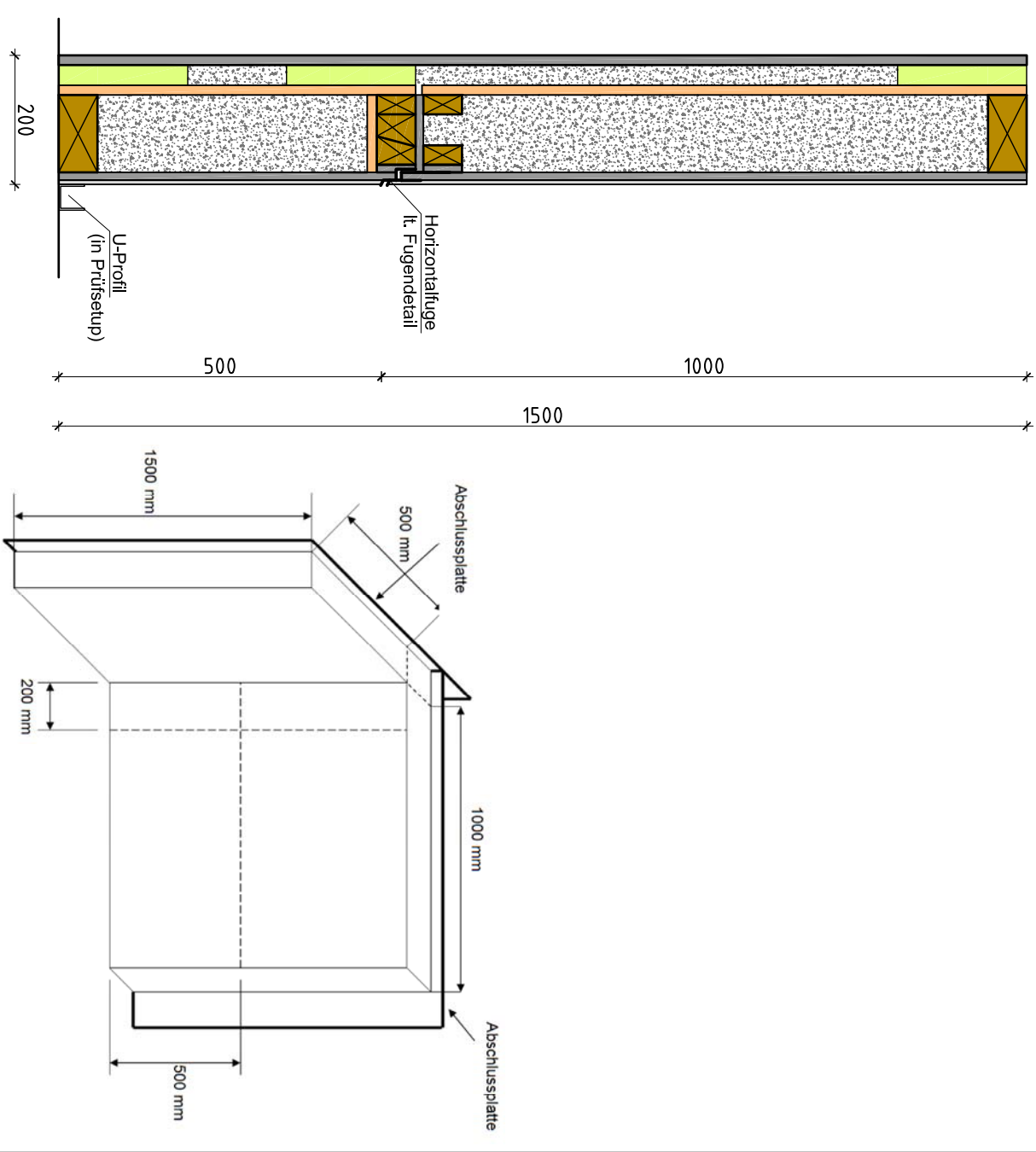
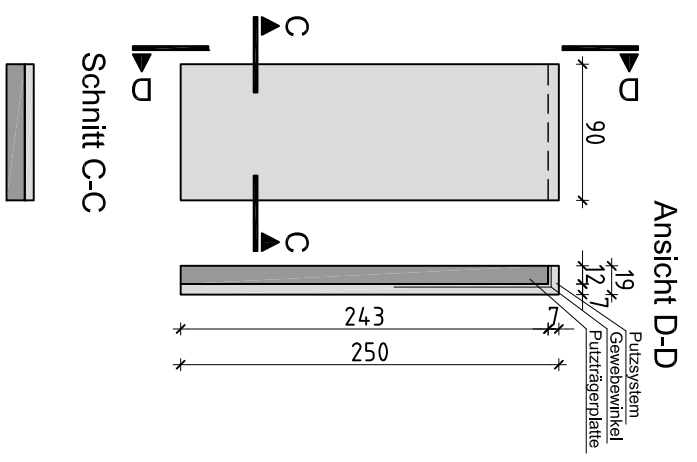
Small Flame Test M 1:5


nach ÖNORM EN ISO 11925-2:2011

Flächenbeflammung (6x)




Kantenbeflammung (6x)





Arbeitsbereich Holzbau

INSTITUT FÜR VERLEBTE BAUTEILE



imdb bau

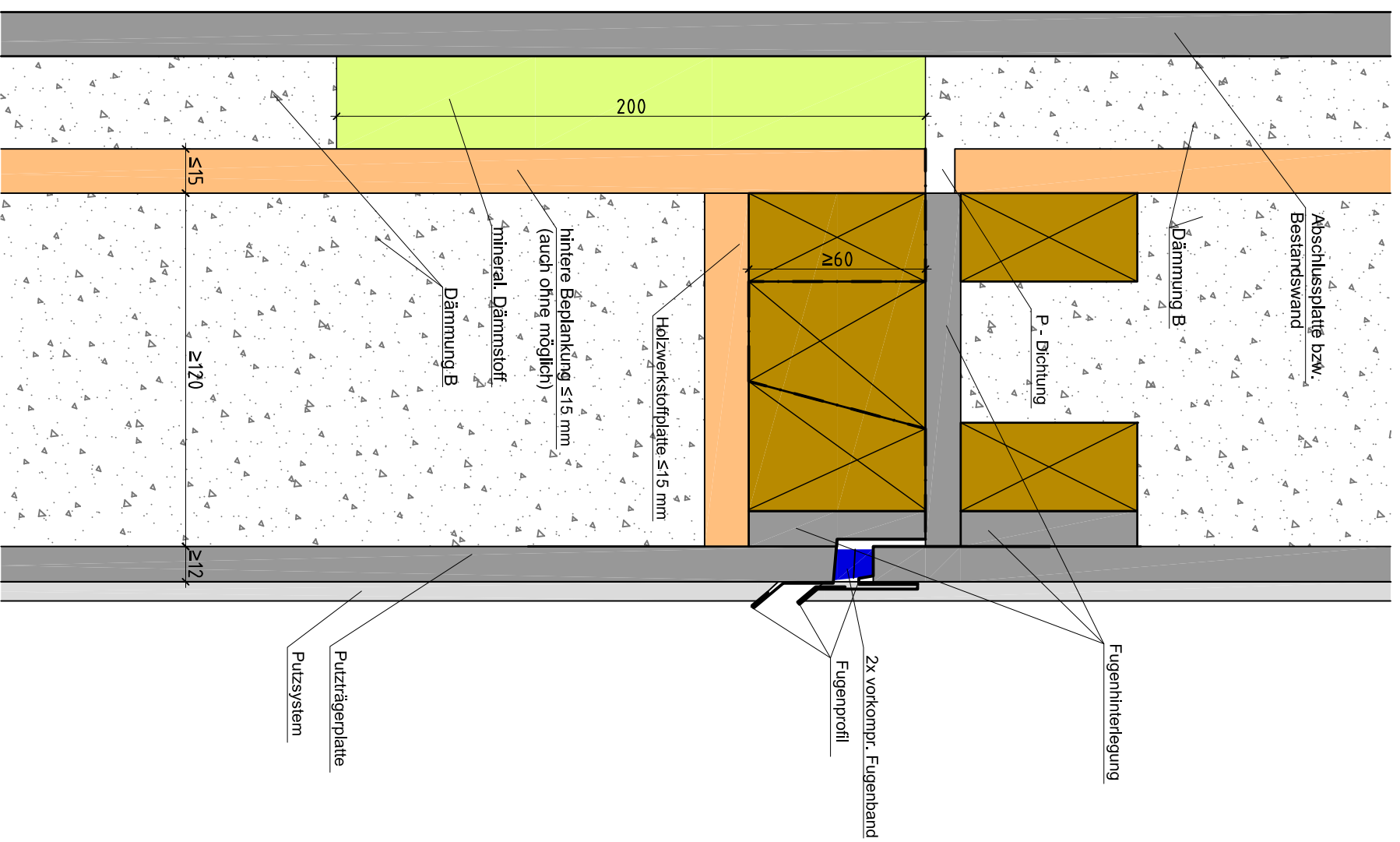
INSTITUT FÜR VERLEBTE BAUTEILE

Ökologisches Sanieren mit verputzten, vorgefertigten Fassadenelementen
In der Gebäudeklasse 5 mit mehr als 6 Vollgeschossen

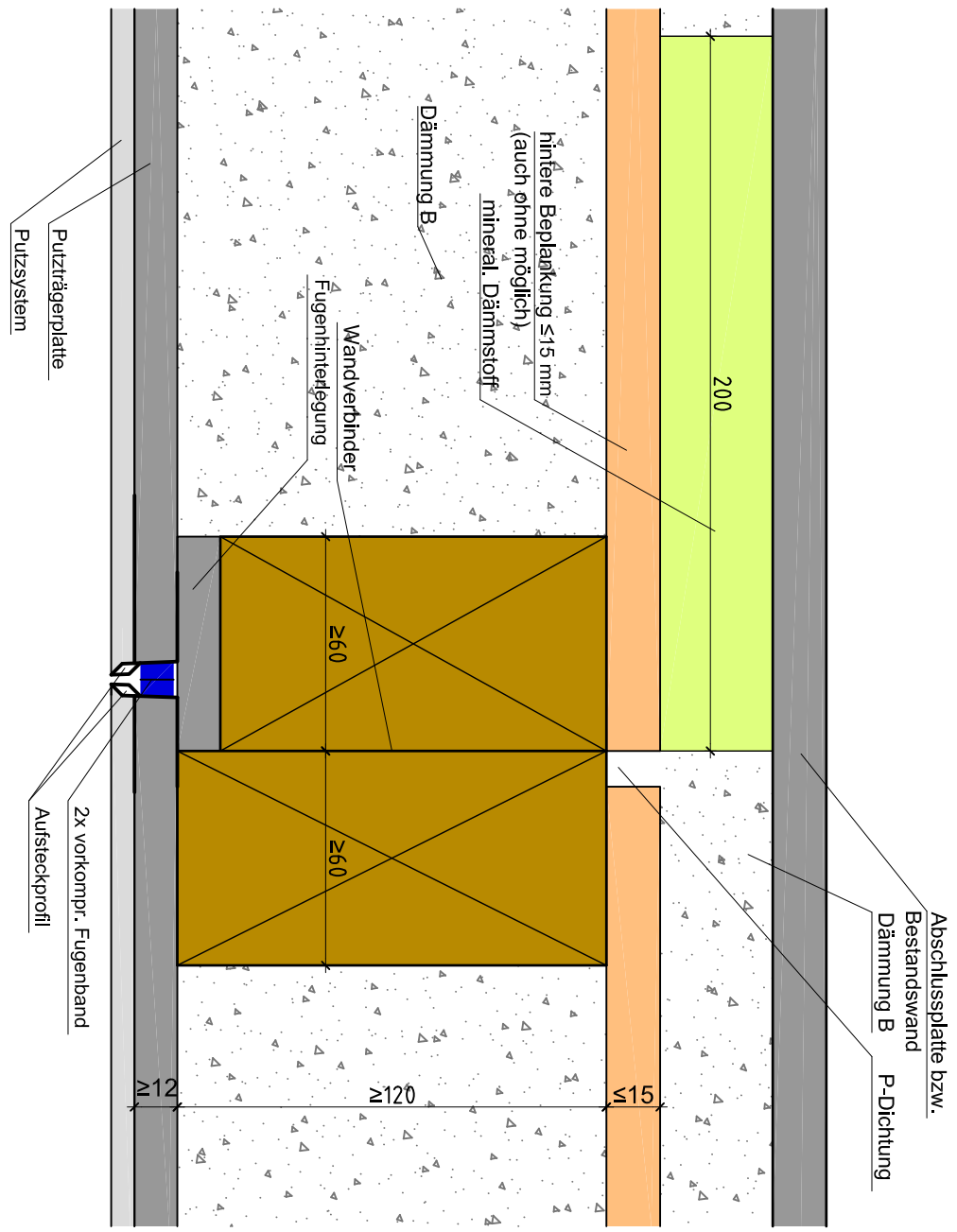
Brandverhalten von Fassaden
nach ÖNORM EN 13823:2015 und ÖNORM EN 11925-2:2011
Klassifizierung nach ÖNORM EN 13501-1:2009

HOLZBAULEHRSTUHL		Plan-Nr:	2
Gez.:	20.03.16	CL, TB	Maßstab
Gepr.:			1:10, 1:5
Fäche		Produktum	Folgebildatum
		20.03.2016	

HORIZONTALFUGE M 1:2



VERTIKALFUGE M 1:2





Holzbaulehrstuhl

 Institut für Konstruktion und Materialwissenschaften



Institut für Technische Bauberechnungen

 Holzbau

Ökologisches Sanieren mit verputzten, vorgefertigten Fassadenelementen
 In der Gebäudeklasse 5 mit mehr als 6 Vollgeschossen
Brandverhalten von Fassaden
Fugendetail

Plan-Nr.	Gez.: 20.03.16	CL, TB	Maststab	3
Unkennl. Inst. Nr.	Gepr.:		1:2	
Technikerstr. 13	Plaudatum	20.03.2016	Folgebildatum	
6020 Inst. Nr.				